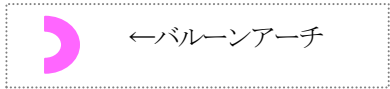


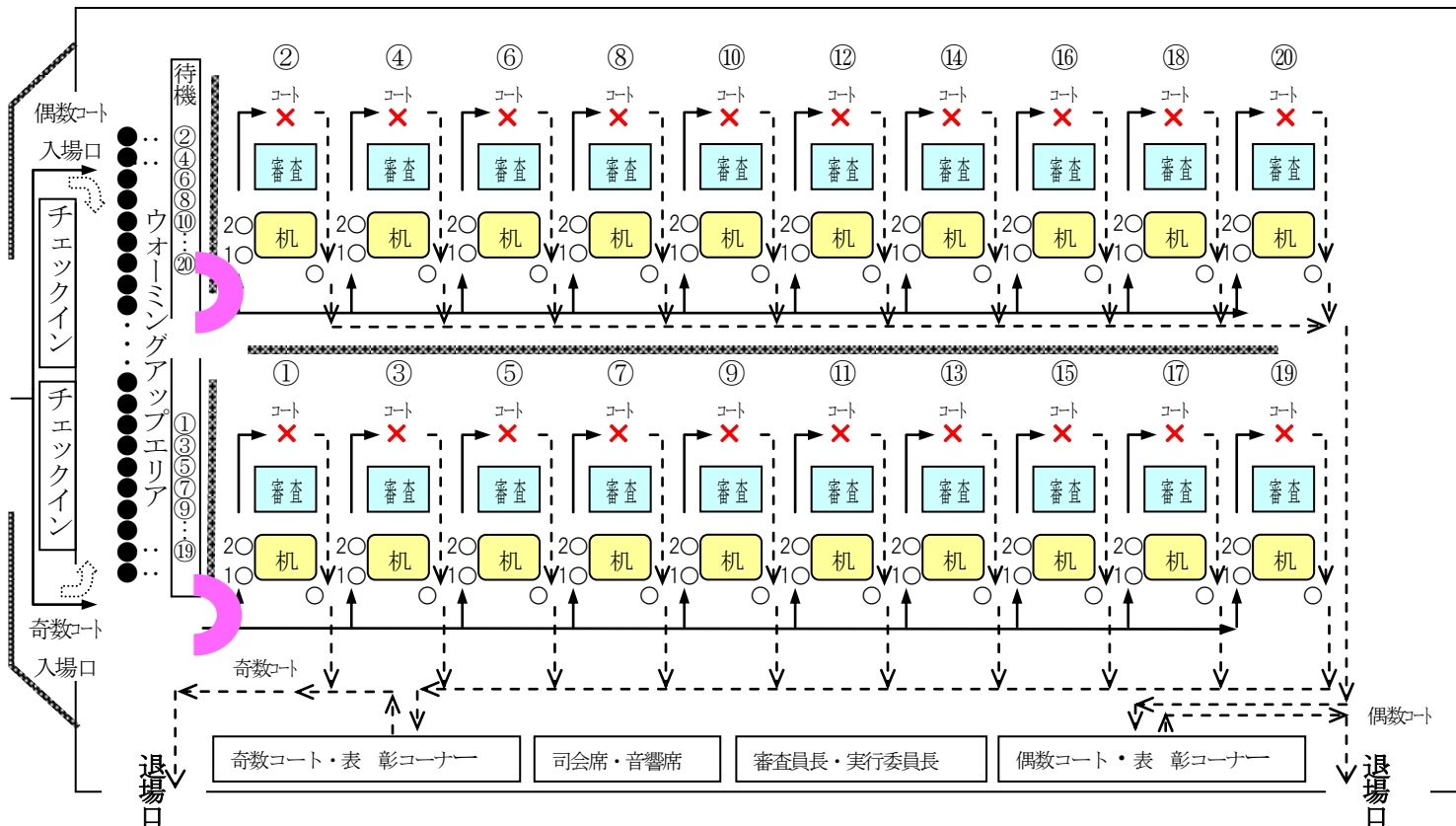
《演技フロア図》

□ 全国共通規定演技 入門～上級5種目 } 20 コートの場合
 ソロトワール 入門・初級

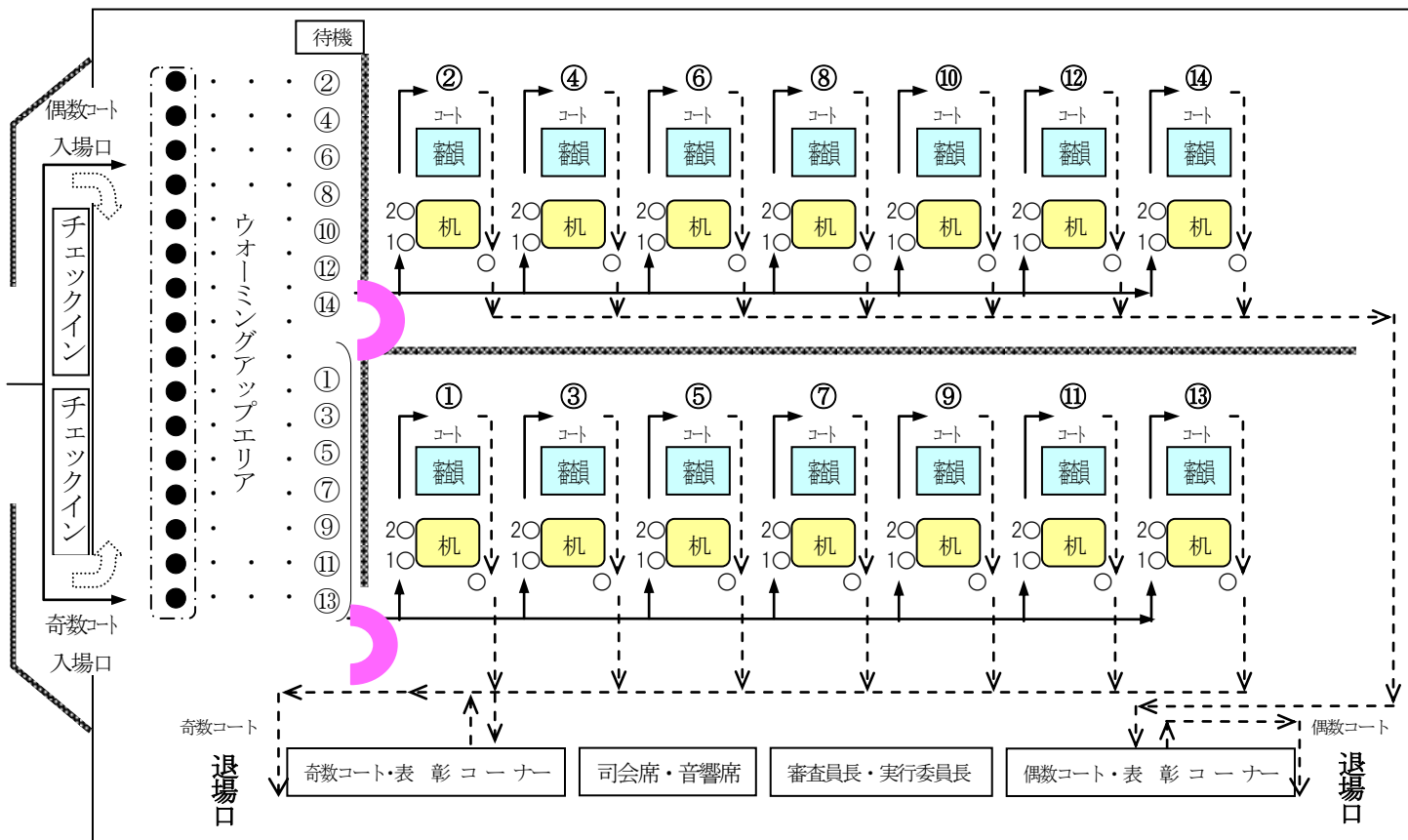


※各コートの待機席は2名入れます。※係員の誘導に従って入場してください。

→ 演技前 -> 演技後 ○待機席

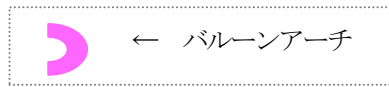


□ ソロトワール 中級・上級 14 コートの場合

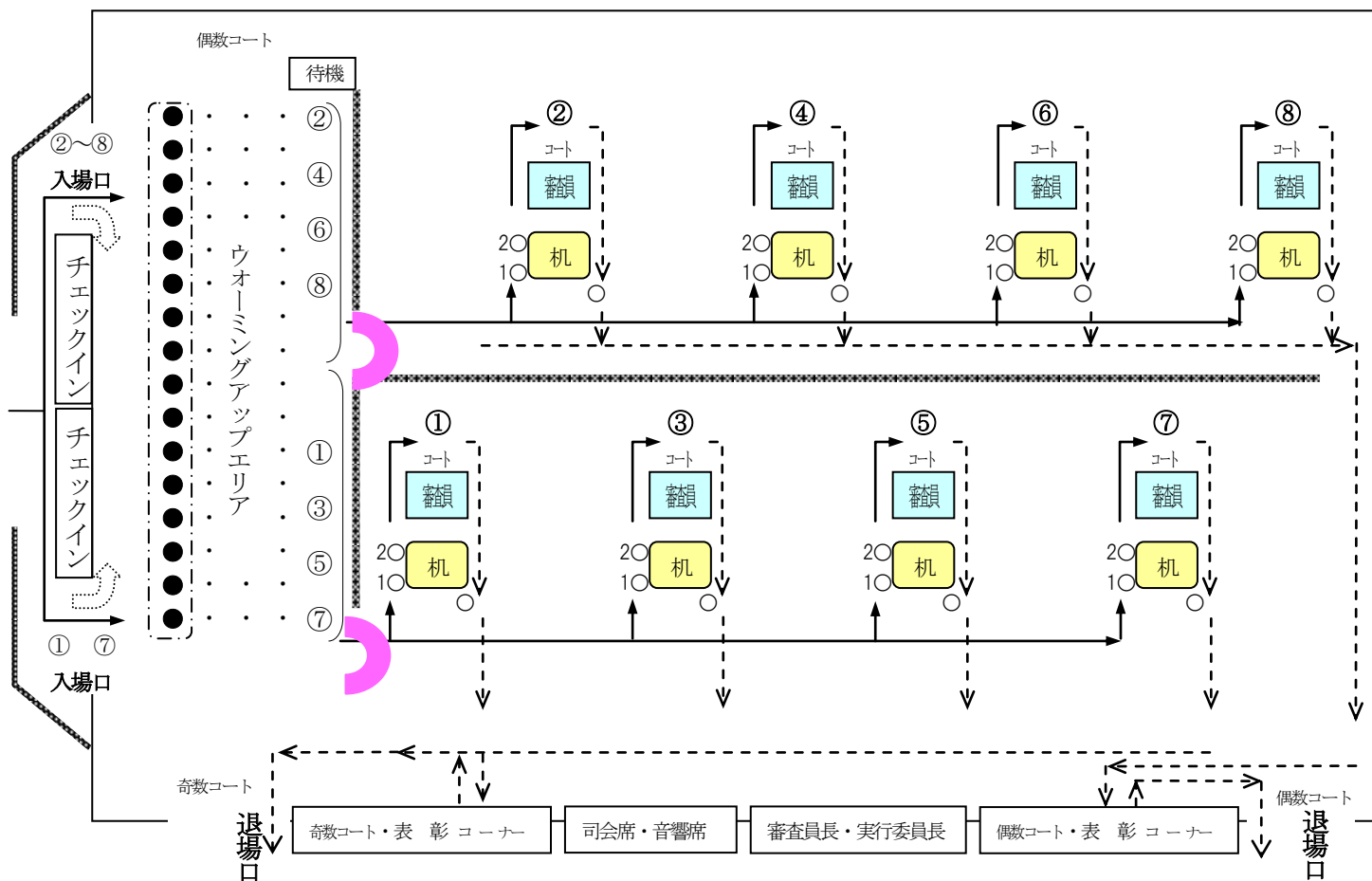


《演技フロア図》

□ 関東5種目 初級～上級 **5・6・8コートの場合**



※各コートの待機席は2名入れます。 ※係員の誘導に従って入場してください。
 →演技前 -->演技後 ○待機席



□ 6種目選手権・関東オープン **3・4・5コートの場合**

※係員の誘導にしたがって入場してください。

